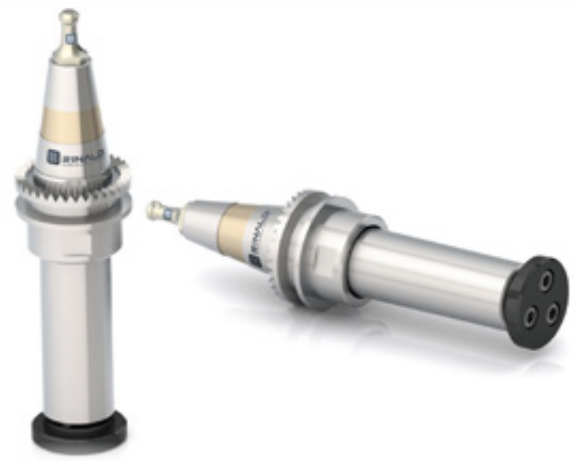
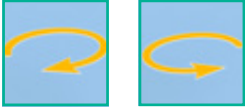


AAI

Portafrese cono ISO-30 con flangia dentata

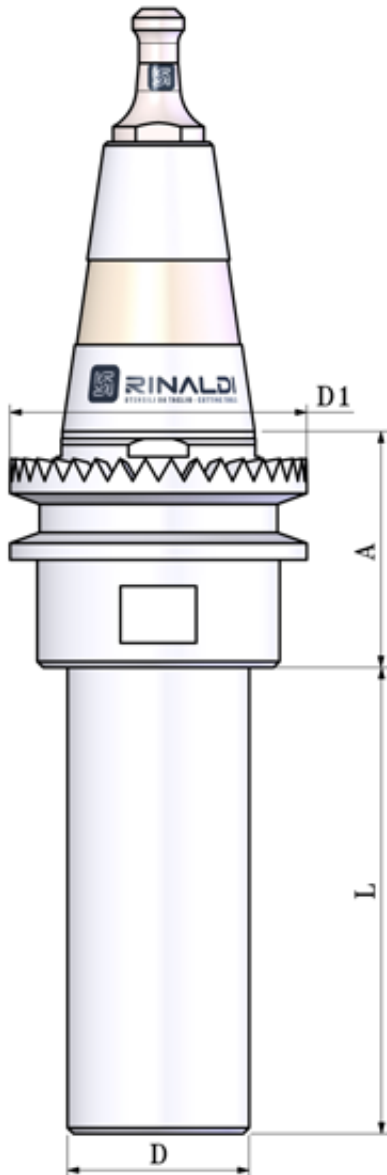
Cutter arbors ISO-30 with serration

Fräsdorn ISO-30 mit Verzahnung



TIRANTE : MORBIDELLI - SCM art. TIR-A-1022

CODICE	CONO	A	D	D1	L	Flangia
AAI-M-3070FF	ISO30	39	30	49	70	FF
AAI-M-3070FP	ISO30	39	30	49	70	FP

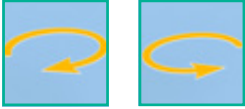


AAI

Portafrese cono ISO-30

Cutter arbors ISO-30

Fräserdorn ISO-30



TIRANTE : BIESSE (dopo il 09/09/92) - MASTERWOOD - BULLERI (motori H.S.D.) art. TIR-C-1224

CODICE	A	D	D1	L	Flangia	CONO
AAI-B-30070FF	35	30	50	70	FF	ISO30
AAI-B-30100FF	35	30	50	100	FF	ISO30
AAI-B-30070FP	35	30	50	70	FP	ISO30
AAI-B-30100FP	35	30	50	100	FP	ISO30

TIRANTE : ALBERTI - VITAP - MASTERWOOD (Motori G.Colombo) art. TIR-D-1224

CODICE	A	D	D1	L	Flangia	CONO
AAI-A-30070FF	35	30	50	70	FF	ISO30
AAI-A-30100FF	35	30	50	100	FF	ISO30
AAI-A-30070FP	35	30	50	70	FP	ISO30
AAI-A-30100FP	35	30	50	100	FP	ISO30

