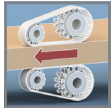
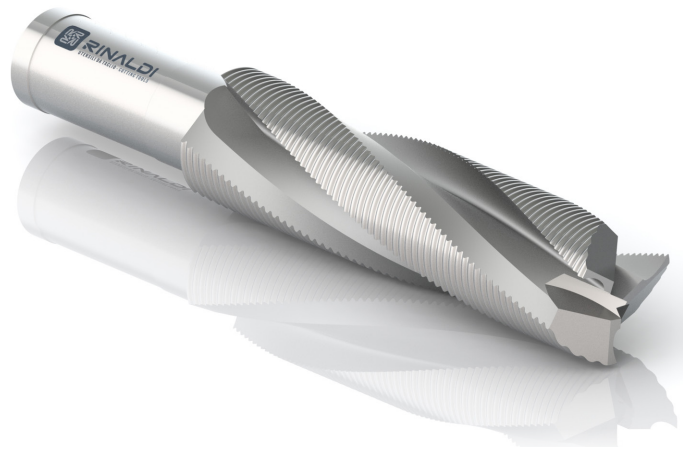


SEG

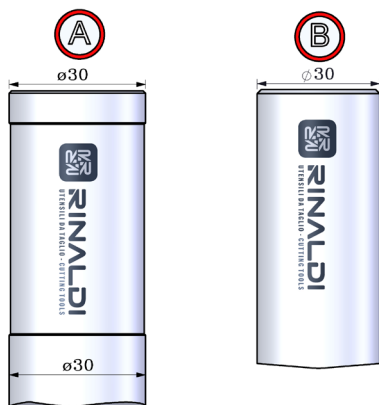
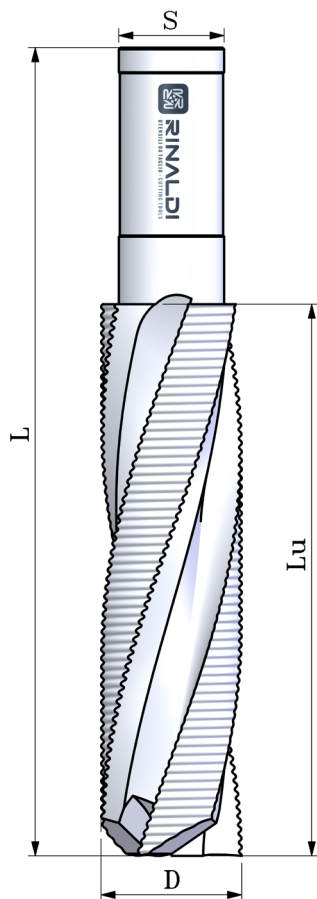
Frese elicoidali in HSS-Co integrale per sgrossatura

Roughing milling cutters in solid HSS-Co

HSS-Co Schruppfräser



CODICE	D	Lu	S	L
SEG-040160	40	160	30	235
SEG-050210	50	210	30	285



HUNDEGGER

ON
REQUEST