

SBC

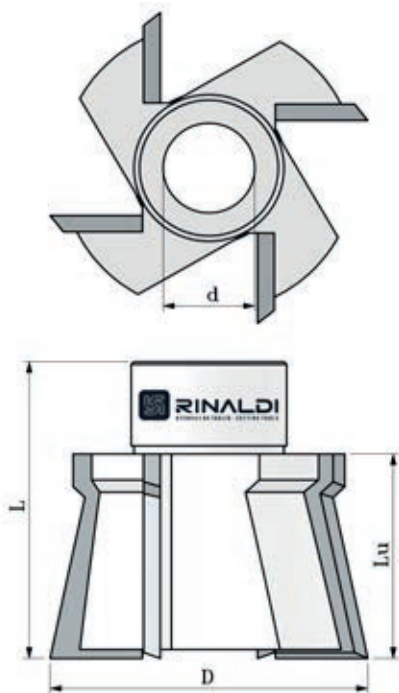
Frese saldobrasate in HW riportato per giunzioni

Brazed dovetail milling cutters

Zinkenfräser mit aufgelöteten Schneiden



CODICE	D	Lu	S	L	d
SBC-060040	60	40	-	55	16



ON
REQUEST

