

114

Sgorbie per torni automatici

Gouges for automatic lathes

Hohleisen für Automatendrehbank

HSS
Cob.5%

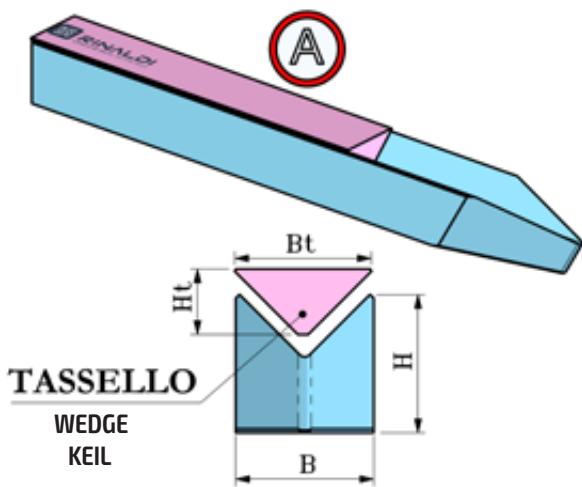
C40



ON
REQUEST



CODICE	B	H	L	Tipo	R	Materiale
114-1	16	16	200	A	0.5	Hss-co
114-2	20	20	200	A	0.5	Hss-co
114-3	20	20	185	B	0.5	Hss-co
114-4	25	25	200	A	0.5	Hss-co
114-5	25	25	200	A	2	Hss-co



CODICE	Bt	Ht	L	TASSELLO / WEDGE / KEIL
114-T	19.5	12	130	*

