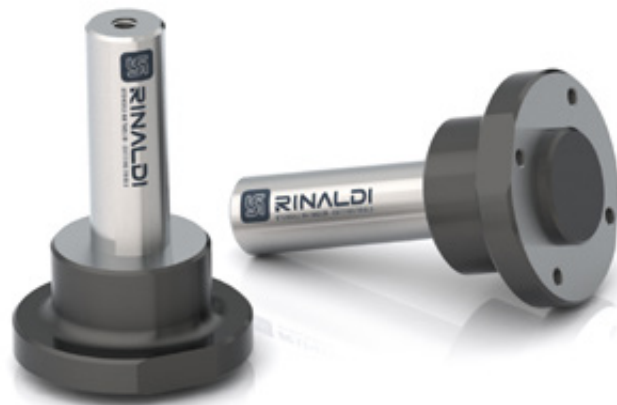
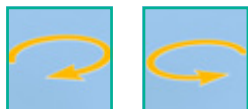


AAS

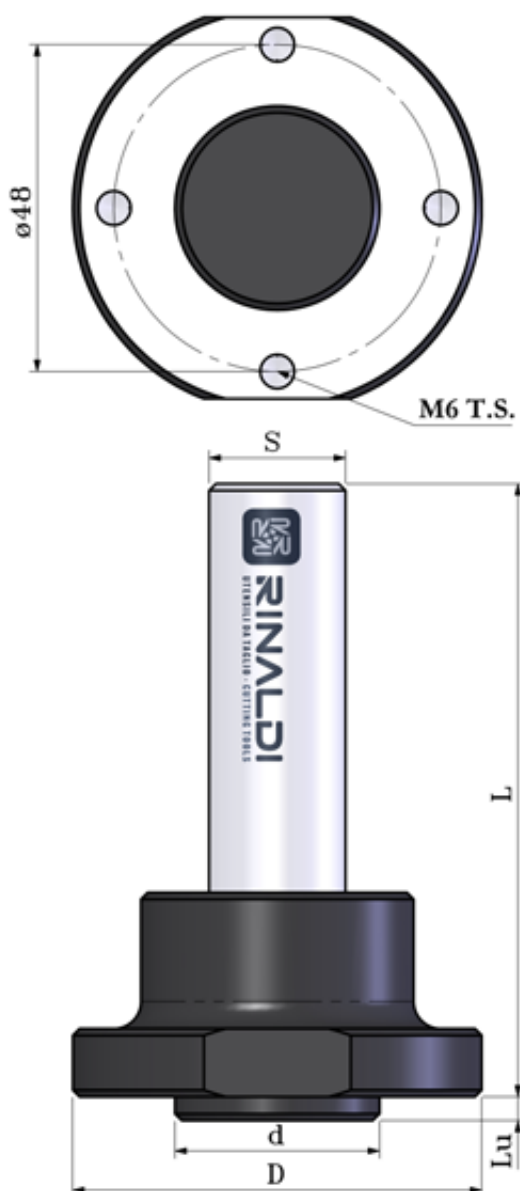
Adattatore per seghe circolari

Adaptors for circular sawblades

Aufnahme für Sägeblätter



CODICE	D	d	Lu	S	L
AAS-603090	60	30	3.5	20x60	90



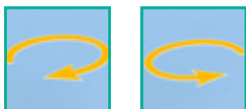
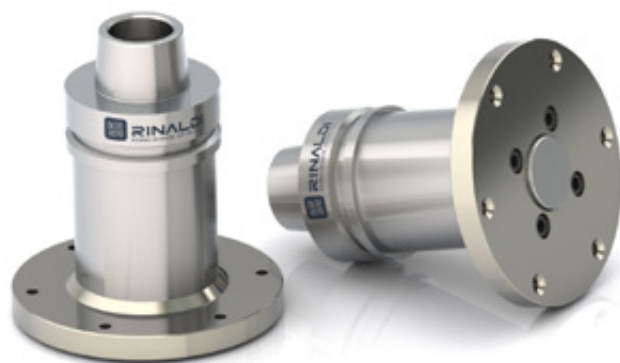
Si consiglia l'utilizzo con seghe circolari di \varnothing compreso fra 150 e 200 mm
Recommended for sawblades with diameter between 150 and 200mm
Geeignet für Sägeblätter mit Durchmesser zwischen 150 und 200 mm

AAS

Adattatore per seghe circolari HSK tipo "F"

Adaptors for circular sawblades HSK type "F"

Aufnahme für Sägeblätter HSK Typ "F"



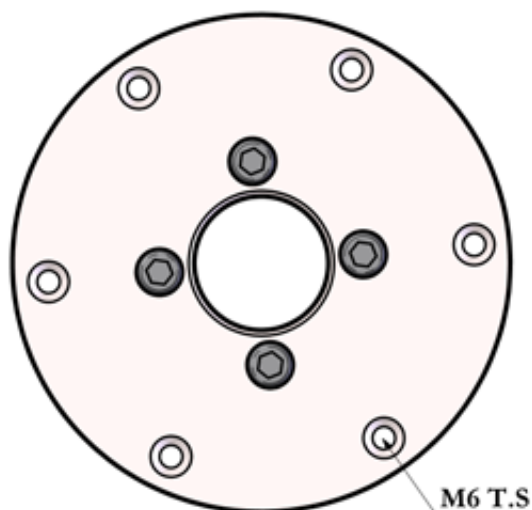
CODICE	D	d	Lu	S	L	A	CONO
AAS-11030040	110	30	2.5	HSK-F	65	40	HSK-63F
AAS-11030100	110	30	2.5	HSK-F	125	100	HSK-63F



6 viti M6/60° interasse 90 mm

6 screws M6/60° at 90 mm distance

6 Schrauben M6 / 60° bei 90 mm Flugkreis



Si consiglia l'utilizzo con seghe circolari di \varnothing compreso fra 200 e 300 mm

Recommended for sawblades with diameter between 200 and 300mm

Geeignet für Sägeblätter mit Durchmesser zwischen 200 und 300 mm

